

# Hvor gammelt er et fossil?

AF BENT ERIK KRAMER LINDOW

Man kan ikke måle den geologiske alder direkte på en forstening. I stedet må man kombinere viden om geologiske lag og fossile arters indbyrdes rækkefølge med målinger af radioaktive isotoper.

Når man på film, museer eller i bøger får at vide, at en bestemt organisme levede for så-og-så mange millioner år siden, glemmer man nemt, at der ligger et langvarigt og kompliceret dateringsarbejde bag ved.

Palæontologen, der fandt og beskrev fossilet har som regel først fundet fossilets relative alder, ved at se hvilken geologisk aflejring det stammer fra og se på de andre fossiler i laget. Og den helt præcise alder på fossilerne eller aflejringen stammer fra datering af vulkanske lag ved hjælp af radioaktive grundstoffer.

Udredelsen af sammenhængen mellem alle disse dateringsmetoder var et indviklet forløb, der tog geologer og palæontologer

250 år at få styr på, og hvor de sidste brikker først faldt på plads fra 1950'erne og frem. Forskerne fortsætter den dag i dag med at forfine vores viden om længden af de forskellige perioder i Jordens fortid, og de tidsrum som forskellige uddøde arter levede i.

## FOSSILERS NATUR

Fossiler – de forstenede rester af forhistoriske dyr og planter – har været kendt længe. Naturfilosofferne i oldtidens Grækenland og Romerriget var klar over, at de var rester af organismer, der havde levet i fortiden. De forsøgte dog ikke at sætte præcise aldre på fossilerne. De blev betragtet som stammerne fra en ikke nærmere bestemt fortid og

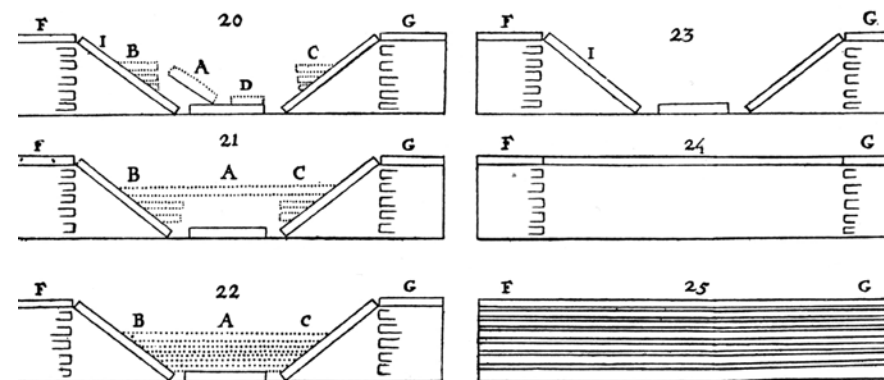
i nogle tilfælde forbundet med myter eller historiske begivenheder. Disse erkendelser om fossilernes natur levede videre igennem Middelalderen, hvor europæiske og islamske lærde byggede videre på dem.

## RELATIV DATERING

I årene 1666-1668 studerede den danske naturhistoriker Niels Steensen (bedre kendt som Nicolai Steno) bjergene omkring Firenze i Italien. Han fandt frem til den metode, der viser, hvordan man kan datere geologiske lag i forhold til hinanden, og finde sammenhængen mellem afbrudte lag. Metoden fik først langt senere sit navn: stratigrafi – studiet af geologiske lag.

I en berømt afhandling fra 1669 ("*Foreløbig afhandling om faste legemer indlejrede i andre faste legemer*") sammenfattede han sine opdagelser i tre grundlæggende love om geologiske lag:

- Oprindelig horisontalitet: Et lag med fossiler af havdyr må være dannet som en vandret aflejring på havbunden.
- Oprindelig kontinuitet: Geologiske lag med det samme udseende, der findes på to forskellige bjergsider, må stamme fra det samme lag. Hullerne i lagets udstrækning skyldes at noget af laget er fjernet ved naturlige processer. I dag kaldes dette princip for korrelation.
- Superposition: Vandrette lag aflejres ovenpå hinanden. Det betyder, at de nederste lag må være de første og ældste, og de ovenliggende lag må blive yngre og yngre mod toppen.



Figur fra Niels Steensens afhandling "Om faste legemer ..." fra 1669. I en "baglæns tegneserie" fra nr. 20 til 25 viser han, hvordan dele af de oprindeligt sammenhængende, vandrette geologiske lag, er blevet eroderet bort (24 og 23), og hvordan nyere lag blev aflejret efterfølgende (22 til 20). Figuren er verdenshistoriens første stratigrafiske rekonstruktion af geologiske lags forløb i fortiden, og Steensens videnskabelige principper ligger stadig til grund for nutidig relativ datering af geologiske aflejringer.



Steensens tre love er stadig grundstenene indenfor stratigrafien, den geologiske videnskab om studiet af lag og lagdeling.

## DATERING MED FOSSILER

En art eksisterer kun i et begrænset tidsrum på Jorden. Derefter uddør den eller udvikler sig til en ny art med et andet udseende. Fordi en bestemt art derfor kun eksisterer på eet tidspunkt i Jordens historie, er rækkefølgen af fossile arter igennem tid altid den samme.

Den indbyrdes alder kan findes på samme måde som rækkefølgen af de geologiske lag; de ældste i de nederste lag og de yngste i øverste. På den måde kan man datere geologiske aflejringer i forhold til hinanden ud fra de fossiler, som de indeholder. Denne erkendelse er grundlaget for biostratigrafien – relativ datering på baggrund af fossiler.

Det er evolutionen, der driver udviklingen af nye arter og medfører at gamle uddør. Men udviklingen af den biostratigrafiske

*Archaeopteryx lithographica*, kopi af London-eksemplaret på Staatliches Museum für Naturkunde Karlsruhe, Tyskland.

dateringsmetode blev gjort af englænderen William Smith og de franske naturhistorikere Georges Cuvier og Alexandre Brogniart i perioden fra 1791 til 1808, før Jean-Baptiste Lamarck og Charles Darwin fremsatte deres respektive evolutionsteorier.

På et bestemt tidspunkt i Jordens fortid blev der måske aflejret forskellige lag rundt



omkring på kloden. Mens der for eksempel blev aflejret ler et sted, blev der aflejret kalk et andet, og sand et helt tredje sted. De forstenede senere til henholdsvis lersten, kalksten og sandsten. Hvis man finder de fossile rester af den samme art i både lerstenen, kalkstenen og sandstenen, må de forskellige bjergarter nødvendigvis være samtidige. Det følger logisk af, at den samme art kun eksisterer i eet afgrænset tidsrum i Jordens historie. Det princip kalder man i dag for biostratigrafisk korrelation.

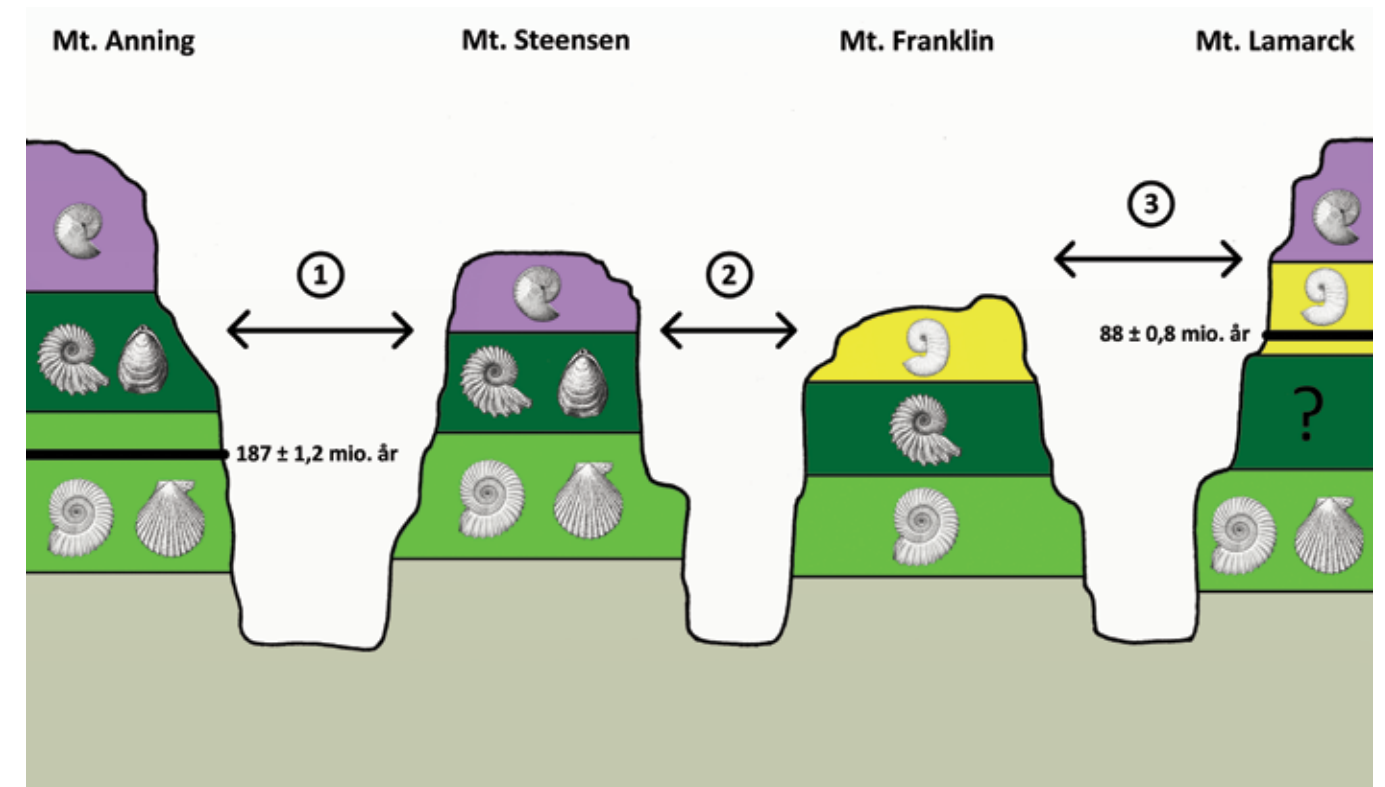
Biostratigrafien gjorde at man kunne finde den tidsmæssige sammenhæng mellem vidt adskilte geologiske lag, endda på forskellige kontinenter. Op igennem 1800-tallet begyndte geologer og palæontologer

også at navngive de geologiske tidsperioder ud fra disse principper; Kambrium, Silur, Trias, Jura, Tertiær osv. Hver tidsperiode blev afgrænset ud fra tilstedeværelsen og rækkefølgen af forskellige fossiler.

### LEDEFOSILER

De fossiler, som er bedst til at fastslå, hvilken geologisk periode et lag stammer fra, kaldes for ledefossiler. Gode ledefossiler havde en stor geografisk udbredelse i fortiden (så de tillader korrelation over store områder); var mangfoldige (så det er relativt let at finde deres fossiler), og eksisterede kun i et relativt kort tidsrum (så man indsnævrer tidsperioden mest muligt). I nutiden anvender man derfor mest mikro-

En tænkt oversigt over dateringen og korrelationen af de geologiske lag og fossiler på fire fiktive bjergsider. Tal i cirkler henviser til rækkefølgen af sammenligninger i teksten. Fossilerne tegnet af Christian Rasmussen; figuren sammensat af Bent Lindow.



fossiler; de mikroskopiske skaller og rester af organismer som dinoflagellater, foraminiferer, coccolithophor- og diatomé-alger, samt pollen. Det næstbedste er lidt større, hvirvelløse dyr med skaller, som trilobitter, ammonitter, muslinger og armfodder.

Store hvirveldyr som dinosaurer, svaneøgler eller pattedyr er derimod ubrugelige til præcis datering, da deres fossiler er meget sjældne, og da de ofte havde en begrænset geografisk udbredelse.

Fossile havdyr dominerer inden for biostratigrafisk datering, da langt de fleste geologiske aflejringer stammer fra havet, og da svømmende eller planktoniske havdyr ofte har meget store udbredelsesområder.

### ABSOLUT DATERING

Allerede fra slutningen af 1700-tallet blev det klart for geologer og palæontologer, at Jordens fortid måtte opgøres i 100.000'er eller endda flere 100 millioner år. Det var nødvendigt for at få aflejret de mange tykke lag af aflejringer med deres fossiler, at få lagene forstenede, og senere skubbet rundt og eroderet igen. Men man havde ingen nøjagtige måder at datere det på.

Først med opdagelsen af radioaktive isotoper i begyndelsen af 1900-tallet fik man en metode til at sætte mere præcis alder på de geologiske lag. Metoden krævede dog specielt apparatur, og blev først anvendelig fra 1950'erne og frem.

Radioaktive isotoper er ustabile varianter af stabile grundstoffer. De henfalder, det vil sige nedbrydes naturligt over tid og

bliver til andre grundstoffer. Henfaldet for en bestemt isotop foregår altid i det samme tempo, som kaldes halveringstiden. Det er den tid, som det tager før halvdelen af den radioaktive isotop er henfaldet og omdannet til andre grundstoffer.

I radiometrisk datering måler man på en prøve, der indeholder både det radioaktive isotop og et stabilt grundstof, der ikke henfalder. Det stabile grundstof kan være et, der dannes samtidig med den radioaktive isotop eller det grundstof, som den radioaktive isotop henfalder til. Man måler på mængden af den radioaktive isotop i forhold til det stabile grundstof. Hvis man kender det oprindelige forhold mellem de to grundstoffer og halveringstiden, kan man regne sig baglæns til, hvornår materialet blev dannet.

Den mest kendte radiometriske dateringsmetode er kulstof-14, hvor man måler indholdet af den radioaktive <sup>14</sup>C i forhold til det stabile <sup>12</sup>C. Metoden bruges til at måle direkte på organisk materiale, som for

eksempel træ eller knogler. Desværre rækker <sup>14</sup>C-metoden kun 60.000 år tilbage i tid, og er derfor ubrugelig til de fleste geologiske dateringer.

I stedet bruger man vulkanske bjergarter – størknet lava, magma, tuf og aske – som også indeholder radioaktive isotoper. Man udnytter, at det ”radioaktive ur” sættes i gang og henfaldet begynder, når lavaen eller magmaen begynder at størkne. Ved at måle på forholdet mellem den oprindelige radioaktive isotop og det grundstof, som det henfalder til, kan man ”regne baglæns” og finde tidspunktet, hvor den smeltede bjergart begyndte at køle af.

De radioaktive isotoper man fortrinsvis bruger til datering er uran/bly (<sup>235</sup>U/<sup>207</sup>Pb og <sup>238</sup>U/<sup>206</sup>Pb), der kan datere indenfor et tidsrum fra 1 million år til over 4,5 milliarder år; samt kalium/argon og argon/argon (<sup>40</sup>Ar/<sup>40</sup>K og <sup>40</sup>Ar/<sup>39</sup>Ar), der begge spænder fra 100.000 år til 4,5 mia. år.

Med den radiometriske metode måler

man ikke alderen direkte på fossilerne. I stedet finder man alderen på de omkringliggende lag af lava eller aske. Derefter bruger man Steensens Lov om superposition til at finde alderen på de vulkanske lag i forhold til de oven- og underliggende geologiske aflejringer med fossiler i. Derefter kan man bruge biostratigrafisk korrelation til at overføre dateringen til fossiler og aflejringer i andre områder, hvor der ikke er daterbare vulkanske lag.

### ET TÆNKET EKSEMPEL

Dateringen af fossiler er som regel en del af en større undersøgelse, hvor forskerne studerer hele den lagsojle af aflejringer, som de findes i. I det følgende gennemgås et tænkt og noget forsimplet eksempel, der demonstrerer principperne – følg med på figuren på denne side.

En geolog har undersøgt bjergsiderne på Mount Steensen. Hun har tegnet de geologiske lag ind og afgrænset dem i forhold



Tværsnit igennem lagfølgen fra Skotland til Sydengland fra William Smiths geologiske kort over England, Wales og Skotland (1815).

PHANEROZOIKUM										
PALÆOZOIKUM						MESOZOIKUM			KÆNO.	
Kambrium	Ordovic.	Silur	Devon	Kul	Perm	Trias	Jura	Kridt	Tertiær	
542	488	443	416	359	299	251	199	145	65	
mio. år										

Den geologiske tidslinje for Phanerozoikum - de seneste 542 millioner år af Jordens historie. Navne på og rækkefølgen af de geologiske perioder og epoker blev fastlagt i løbet af 1800-tallet. De tidsmæssige længder og absolutte aldre på perioder og epoker tog først sin begyndelse i 1950'erne; et arbejde der stadig foregår efterhånden som forskerne får mere detaljeret viden om fortiden.

til hinanden. Undervejs har hun også indsamlet ledefossiler og noteret hvilke lag, de stammer fra. Hendes undersøgelser viser, at lagene på Mount Steensen ligger i den rigtige stratigrafiske rækkefølge: Det ældste lag er nederst og det yngste er øverst. Derefter bestemmer hun hvilke ledefossiler, der findes i lagene og finder følgende:

1. I det nederste lag findes fossiler af ammonitten *Uptonia* og muslingen *Aequipecten*.
2. I det mellemste lag findes skaller af ammonitten *Leymeriella* og armfoden *Terebratula*.
3. I det øverste lag er det eneste ledefossil ammonitten *Hoploscaphites*.

Hun har ikke nogle præcise dateringer på fossilerne, så derfor sammenligner hun med lagene i de nærmeste bjerge. Enten ved at læse, hvad andre forskere har fundet ud af før hende, eller ved selv at lave nye feltstudier.

Hun begynder med lagene i Mount Anning mod vest. Her finder hun præcis samme rækkefølge af lag og fossiler som på Mount Steensen. På Mount Anning er der også fundet et velbevaret lag af vulkansk tuf i den øverste del af *Uptonia/Aequipecten*-laget. En 40Ar/39Ar-datering viste, at tuffen har en alder på 187 ± 1,2 millioner år. Vores geolog ved nu, at de øverste dele af laget med *Uptonia* og *Aequipecten* på Mount Steensen må have omtrent den samme alder, mens de to ovenliggende lag er yngre end 187 mil-

lioner år (loven om superposition).

Derefter sammenligner hun med lagene fra det nærmeste bjerg mod øst: Mount Franklin. Her er der lidt færre fossiler i aflejringerne. I det nederste lag findes *Uptonia*-ammonitter og over det et lag med enkelte *Leymeriella*-skaller. Geologen slutter sig til, at det må være de samme to lag, som på Mount Steensen, da det er samme rækkefølge og fossiler (biostratigrafisk korrelation). Det øverste lag på Mount Franklin er helt anderledes og indeholder et nyt ledefossil; ammonitten *Scaphites*. Det findes ikke på Mount Steensen, men dets placering i lagsøjlen viser, at det er yngre end *Uptonia*-laget (loven om superposition).

Geologen fortsætter videre mod øst til Mount Lamarck. Det nederste lag indeholder igen ammonitten *Uptonia* og muslingen *Aequipecten*, så hun slutter sig til, at det er den samme aflejring som i det nederste lag på Mount Steensen. Over det findes et lag, hvor der ikke er fundet nogen fossiler. Selvom bjergarten minder om *Leymeriella/Terebratula*-laget på Mount Steensen, kan hun ikke med sikkerhed korrelere de to lag. Ovenpå det fossiltomme lag følger igen et lag med ammonitten *Scaphites* og et aske-lag, der er 40Ar/39Ar-dater til 88 ± 0,8 millioner år. Interessant nok genfinder hun et lag ovenpå dette, som indeholder *Hoploscaphites*-ammonitter – samme aflejring som det øverste lag på Mount Steensen.

Ud fra oplysninger fra Mount Lamarck, kan geologen slutte sig til to ting. For det første, må der ”mangle” et lag på Mount

Steensen: det tidsrum, der svarer til aflejringen med *Scaphites* på Mount Franklin og Lamarck, og dermed ligger mellem *Leymeriella/Terebratula*-laget og laget med *Hoploscaphites*-ammonitter. Hun kan også konkludere at *Leymeriella/Terebratula*-laget må være ældre end 88 millioner år, da det ligger under *Scaphites*-laget på Mount Franklin, hvor der er en radiometrisk datering af en vulkansk tuf.

Vores geolog kan i det tænkte tilfælde fortsætte med at indsnævre alderen på sine lag og fossiler yderligere. Hun kan på samme måde bruge biostratigrafisk korrelation til at sammenligne og sammenholde sine fossiler og lag med andre aflejringer og absolutte dateringer fra resten af verden.

Ovenstående er som nævnt en forenklet fremstilling af datering af og med fossiler. Det er en kompleks metode, der kræver viden om både de geologiske lag og fossiler-nes indbyrdes alder, rækkefølge og korrelation; korrekt bestemmelse og sammenligning med fossile arter fra flere steder i verden; samt præcise, radiometriske dateringer af vulkanske lag. En viden som geologer og palæontologer har fremskaffet trin for trin i over 200 år, og som stadig raffineres. ■

*Bent Lindow er geolog og palæontolog ved Statens Naturhistoriske Museum.*

# Øvelse i tid

AF SIDSEL SANGILD

En lille øvelse, der kan bruges til at forstå den geologiske tidsskala bedre. Man kan også bruge den til at træne begreberne relativ og absolut tid.

På den geologiske tidsskala er begivenheder i Jordens historie sat i rækkefølge. På samme måde kan man sætte sit eget liv op på en tidsskala, inddele den i forskellige livsaldre og indsætte vigtige begivenheder. Skriv følgende begivenheder ned på hvert sit lille stykke papir:

- Da jeg begyndte i skole:
- Da jeg lærte at cykle
- Da jeg fik min første tand
- Da jeg tabte min første tand
- I dag
- Da jeg blev født
- Da jeg begyndte i børnehave
- Da jeg fik biologi i skolen
- 

1: Arranger begivenhederne i orden så den nyeste begivenhed står længst til højre og den ældste begivenhed står længst til venstre.  
 2: Nu skal den absolutte tid skrives på. Ud for dags dato skrives et 0. Overvej hvor mange år det er siden hver begivenhed fandt sted. Hvis du ikke kan huske det helt præcis, så skriv et omtrentligt antal år.  
 3: Nu skal du dele begivenhederne i to tidsintervaller. Tegn en linje lige før den sidste begivenhed der fandt sted, før du begyndte i skole. Hver begivenhed efter linjen fandt sted efter skolestart og hver begivenhed før linjen fandt sted før du begyndte i skole. I den første periode skrives ”førskolealder” og ”skolealder” i den anden. Skemaet ligner nu en tidslinie over dit liv. Begivenhederne

har fået en placering i tid, og dit liv er opdelt i to livsaldre.

## ABSOLUT OG RELATIV DATERING

Tænk på en begivenhed i dit liv. Måske kan du huske den præcise dato - du kan datere den absolut: ”D. 15. august 2005 begyndte jeg i skole”.

Hvis du ikke kan huske præcis hvornår det var, kan det være du kan huske, at det foregik før eller efter en anden begivenhed. Nu kan du datere begivenheden relativt: ”Jeg tabte min første tand efter jeg lærte at cykle, og før jeg kom i skole”. På samme måde kan geologer bruge absolut og relativ datering og dermed kortlægge Jordens historie.

Det er oplagt at fortsætte undervisningen med at arbejde med den geologiske tidslinje og indsætte vigtige begivenheder fra livets udvikling på den. ■

MIT LIV							
FØRSKOLEALDER				SKOLEALDER			
Jeg blev født	Jeg fik min første tand	Jeg begyndte i børnehave	Jeg lærte at cykle	Jeg begyndte i skole	Jeg tabte min første tand	Jeg fik biologi som fag	I dag
14	13	11	10	8	7	1	0

År før nu

P H A N E R O Z O I K U M										
P A L Æ O Z O I K U M					M E S O Z O I K U M			K Æ N O .		
Kambrium	Ordovic.	Silur	Devon	Kul	Perm	Trias	Jura	Kridt	Tertiær	
542	488	443	416	359	299	251	199	145	65	0

mio. år